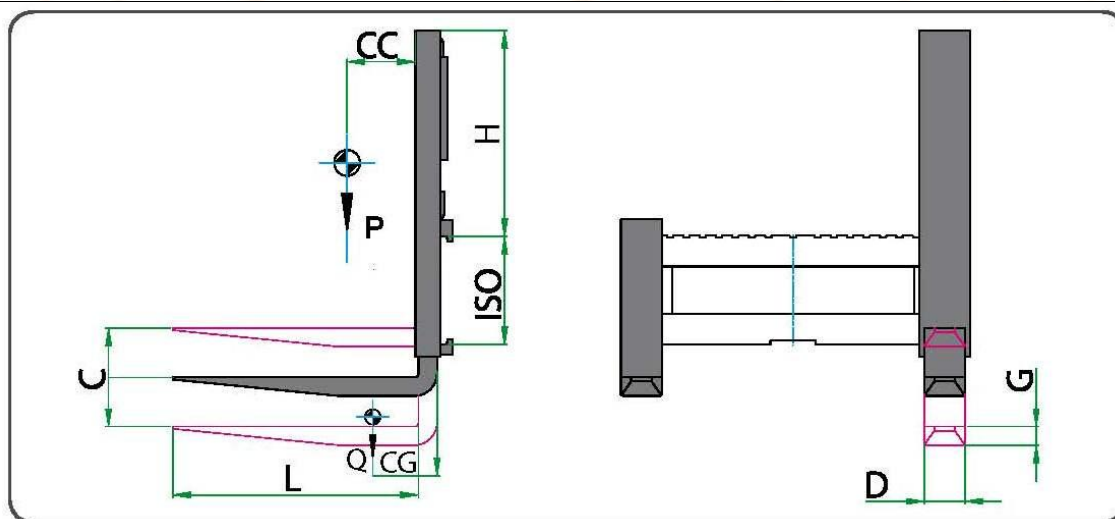


Вертикально перемещаемые вилы

Вертикально перемещаемые вилы - устройство, которое позволяет позиционировать вилы на разной высоте. Движение осуществляется на расстояние от 2-х до 4-х метров. Удобно использовать в труднодоступных местах с разным уровнем пола.

Артикул	Груз-ть пары виЛ Кг/мм	ISO 2328 Fem	Секция для виЛ D-мм	Секция для виЛ G- мм	Высота Н - мм	Длина L - мм	Ход С - мм	Центр тяжести CG - мм	Вес пары Кг
55ABS2A2001	1500/500	2A	100	35	650	1000	200	180	98
55AFA2A2001	2500/500	2A	130	40	650	1000	200	190	129
55АНУ3А4001	3500/500	3A	130	45	900	1000	300	210	161
55AKQ3A4001	4500/500	3A	150	50	900	1000	300	220	184
55AP94A6001	6500/500	4A	200	60	1115	1200	00	250	305



Получить подробную консультацию и просчитать точную стоимость заказа Вы можете по телефону (863) 221-77-58

